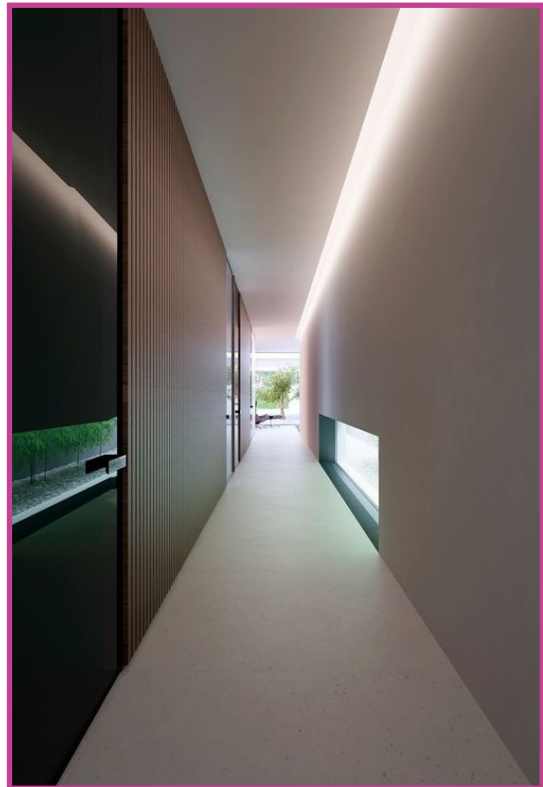
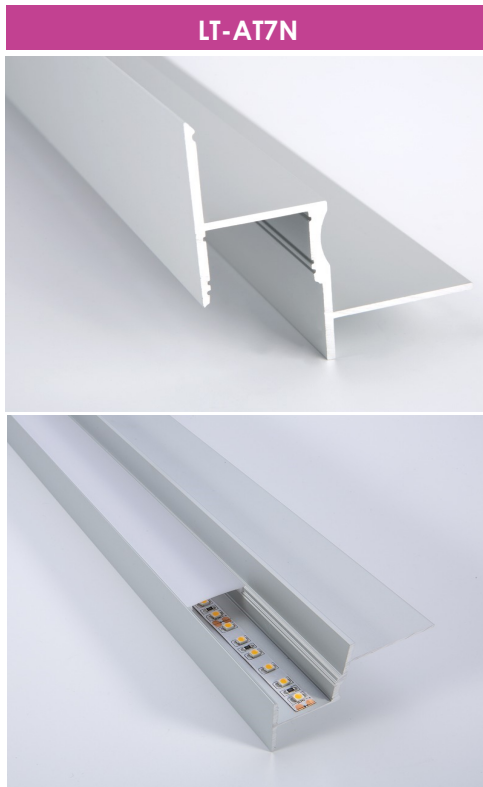


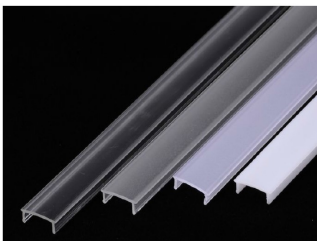


LUMTECH

Profilé aluminium



Accessoires :



LT-A7N-DIFF



LT-A7N

Nouveauté : le diffuseur noir pour une intégration parfaite du profilé sur les surfaces sombres.

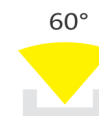
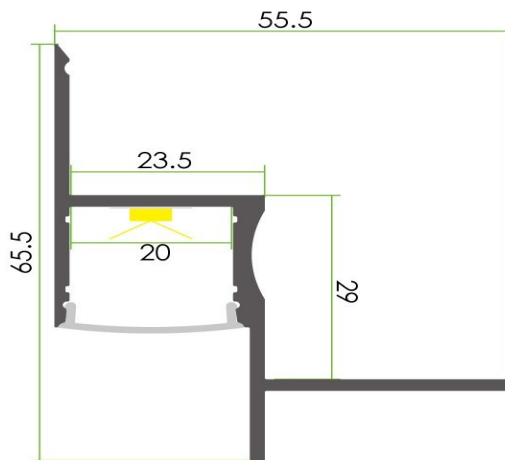


LUMTECH

Profilé aluminium



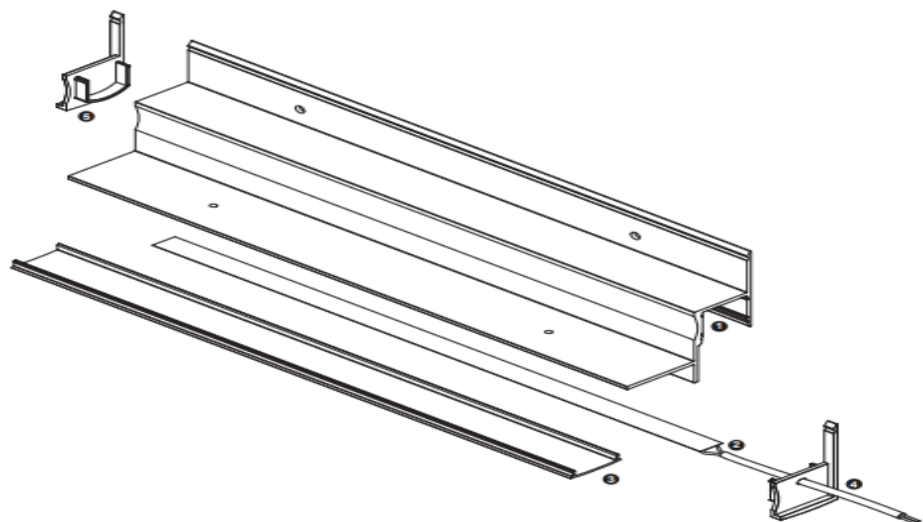
Dimensions :



Caractéristiques :

Code	LT-AT7N				
Dimensions	55.5mm x 65.5mm				
Réservation	-				
Largeur max du ruban	20 mm				
Longueur	2m				
Matériaux	Aluminium				
Angle	60°				
Type de Diffuseur PMMA	LT-AT7N-DIFF-B	LT-AT7N-DIFF-O	LT-AT7N-DIFF-L	LT-AT7N-DIFF-F	LT-AT7N-DIFF-C
	Noir	Opale	Laiteux	Grivré	Transparent
Transmission de lumière	22%	52%	65%	81%	95%
Accessoires	LT-AT7N-EXT		LT-AT7N-EXTT		
	Bouchons d'extrémité sans trou		Bouchons d'extrémité avec trou		
Certificats	CE - RoHS - Cmm				
Garantie	2 ans				

Installation :





LUMTECH

Profilé aluminium



Installation :

