

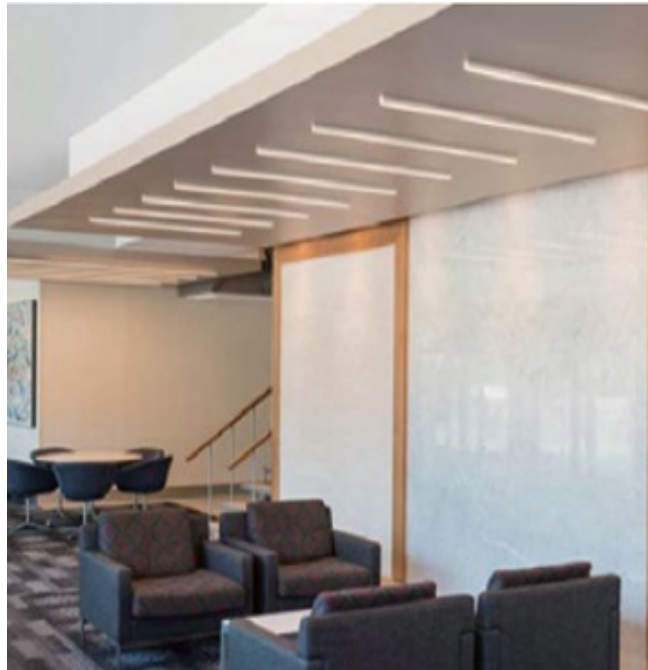


LUMTECH

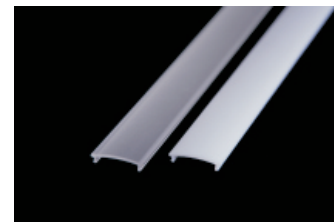
profilé aluminium en surface
ou suspendu



LT-AT4



Accessoires :



LT-AT4-DIFF

Bouchons d'extrémité



LT-AT4-EXT



LT-AT11-CLIP-M



LT-AT11-CLIP-A



LT-AT11-KITSUSP

Clips

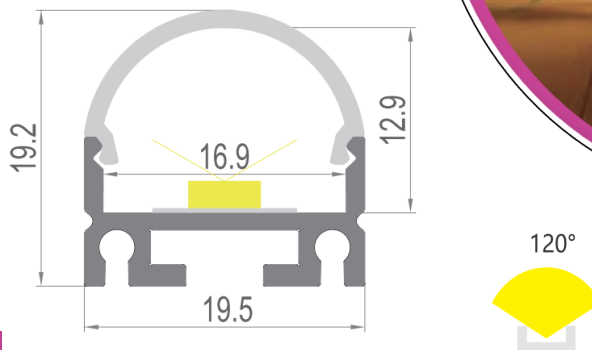


LUMTECH

profilé aluminium en surface ou suspendu



Dimensions :



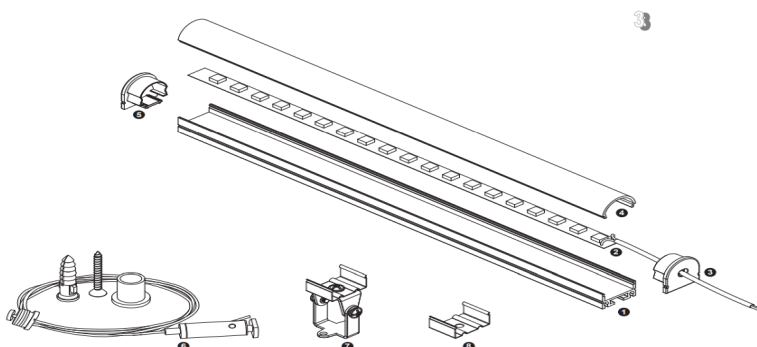
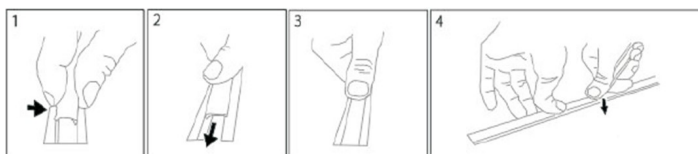
Caractéristiques :

Code	LT-AT4				
Dimensions	19.5mm x 19.2mm				
Réservation	-				
Largeur max du ruban	16.9mm				
Longueur	2m				
Matériaux	Aluminium				
Angle	120°				
Type de Diffuseur PMMA	LT-AT4-DIFF-B	LT-AT4-DIFF-O	LT-AT4-DIFF-L	LT-AT4-DIFF-F	LT-AT4-DIFF-C
	Noir	Opale	Laiteux	Givré	Transparent
Transmission de lumière	—	33%	—	60%	95%
Accessoires	LT-AT4-CLIP-M	LT-AT4-CLIP-P	LT-AT4-CLIP-A	LT-AT4-EXTT	LT-AT4-EXT
	Clip en métal	Clip en plastique	Clip en métal ajustable	Bouchons d'extrémité avec trou	Bouchons d'extrémité sans trou
Certificats	CE - RoHS - Cmm				
Garantie	2 ans				

Installation :



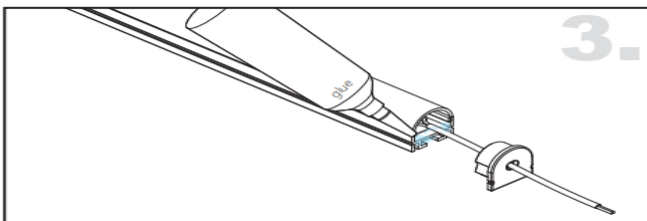
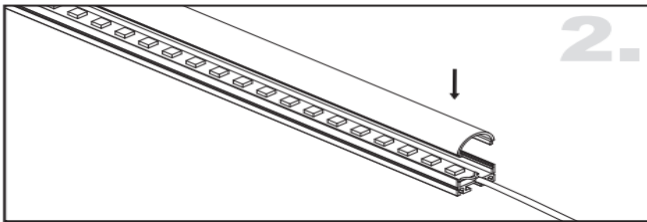
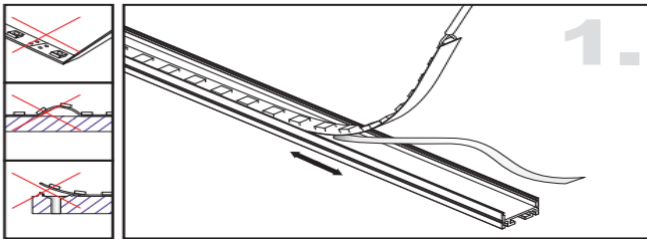
Diffuseur



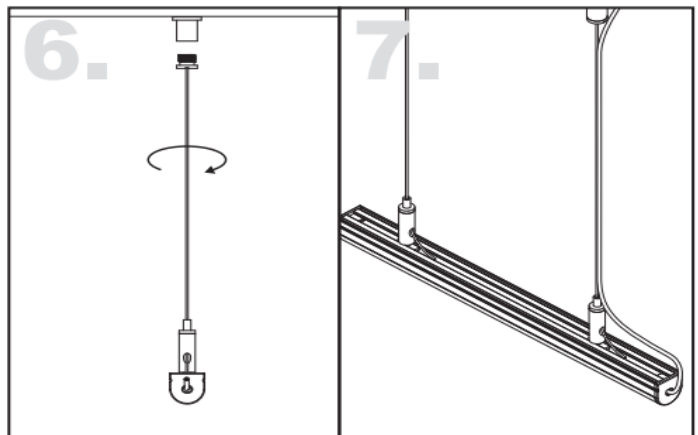
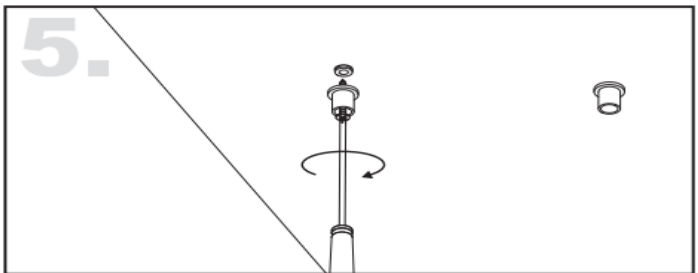
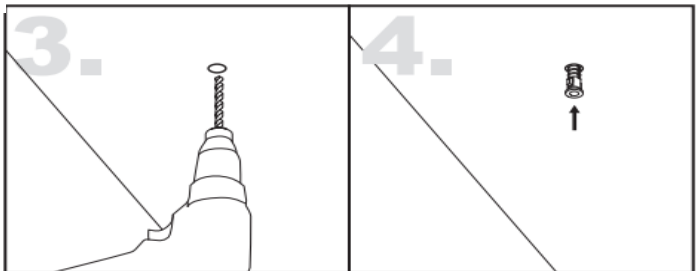
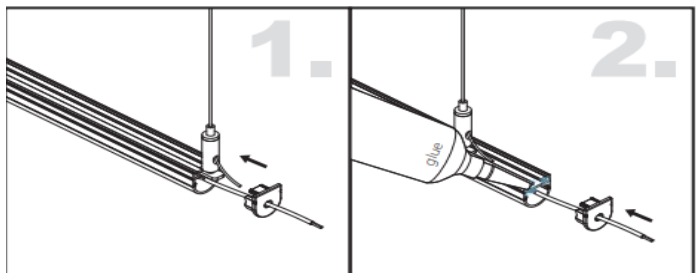


LUMTECH

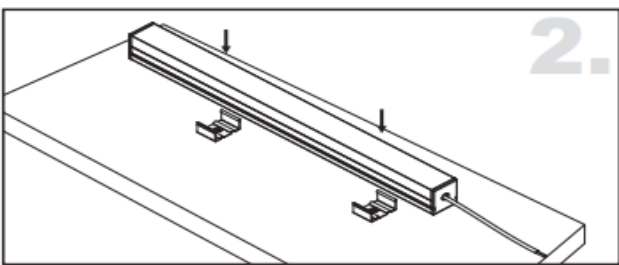
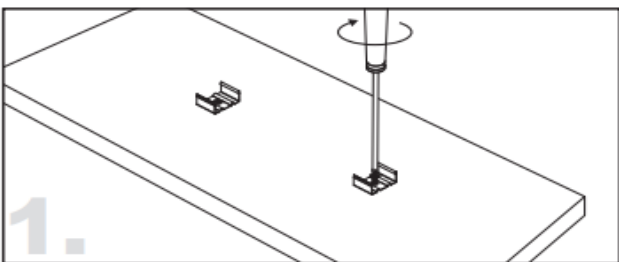
profilé aluminium en surface
ou suspendu



Installation avec kit de suspension



Installation avec clip métallique



Installation avec clip ajustable

