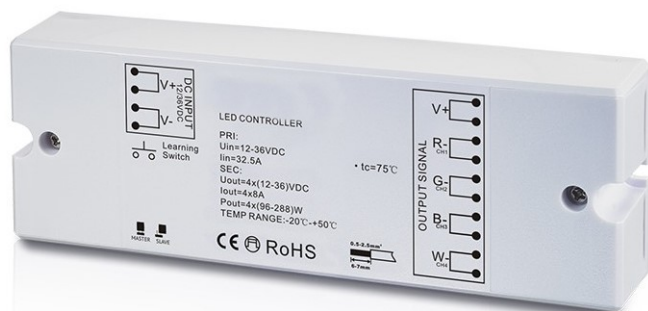




LUMTECH

Récepteur RGBW

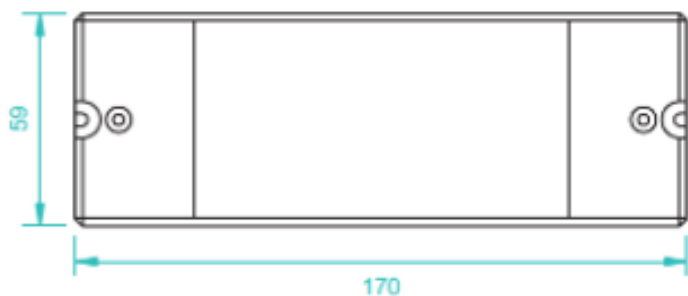


LT-002846



LT-002807

Dimensions :



Caractéristiques :

Code	LT-002846
Tension d'entrée	12V-24V-36VDC
Fréquence de fonctionnement	869,5Mhz
Puissance de sortie	384W-768W-1152W
Tension de sortie	12V-24V-36VDC
Courant de sortie	8A/CH
Nombre de canaux de sortie	4CH
Dimensions (L x l x P)	170 x 59 x 29 mm
Indice de protection	IP20
Nombre max de LT12-002846 à synchronisé avec LT12002807	20
La portée du signal	30m
Garantie	1 an
Certificats	CE - RoHS

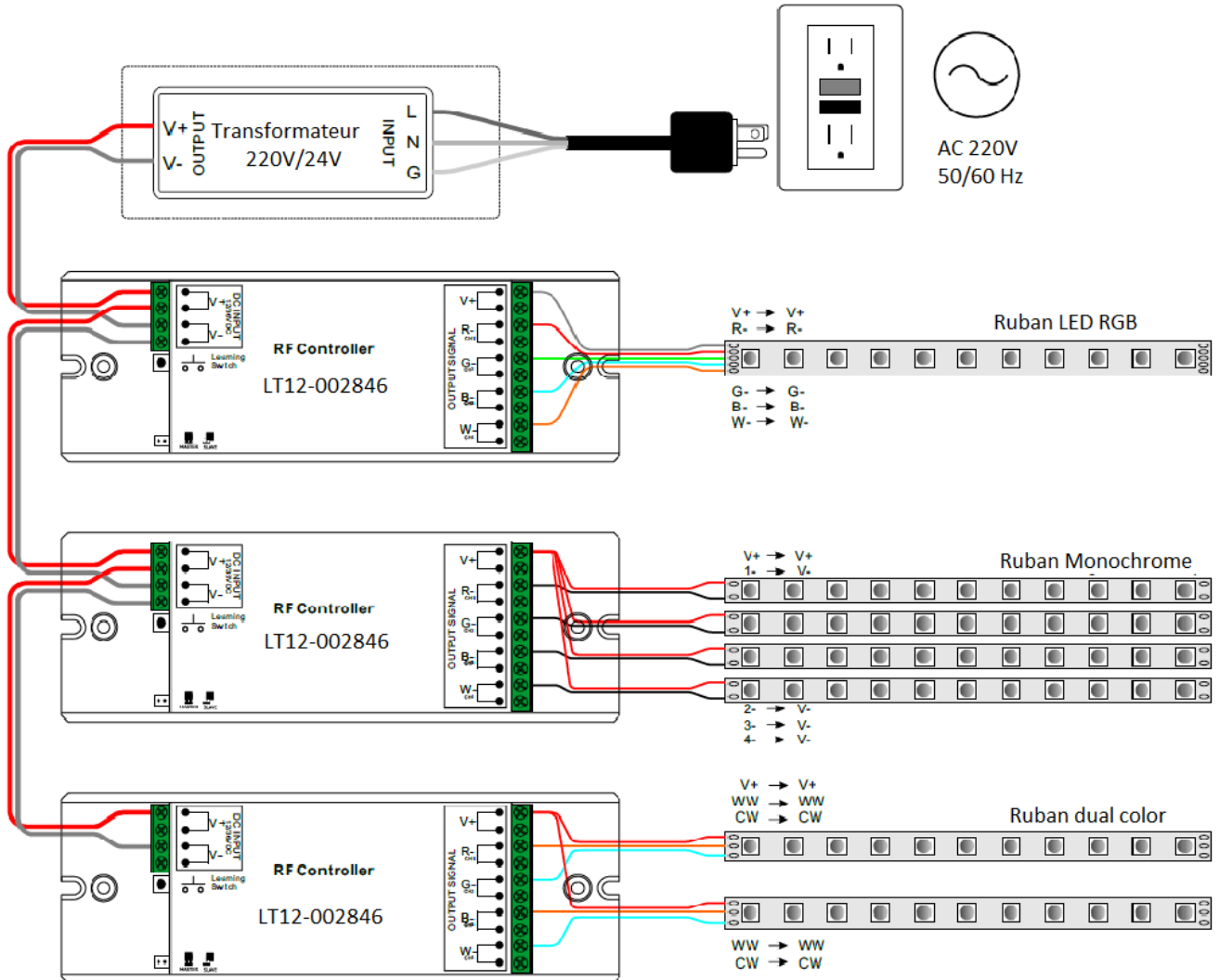


LUMTECH

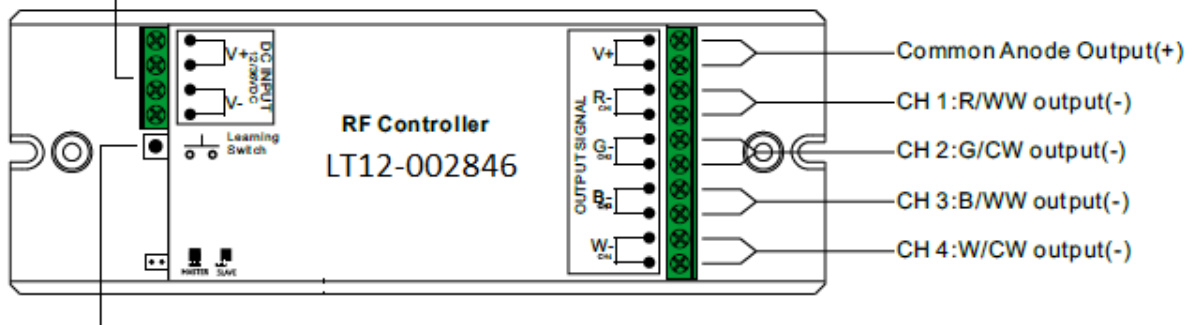
Récepteur RGBW



Schémas d'installation :



Alimentation DC



Bouton de synchronisation avec télécommande LT12-002807