

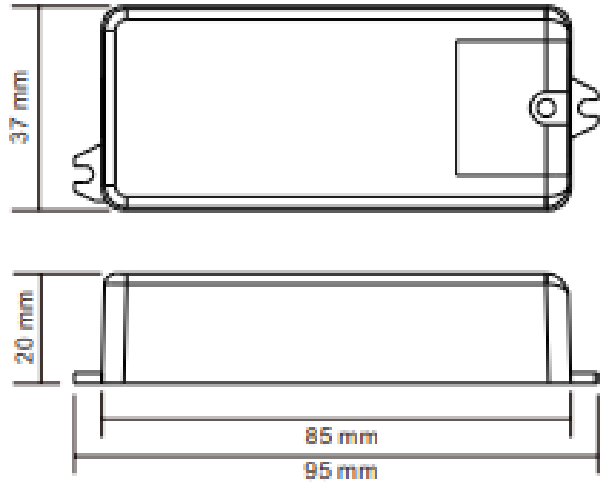


# LUMTECH

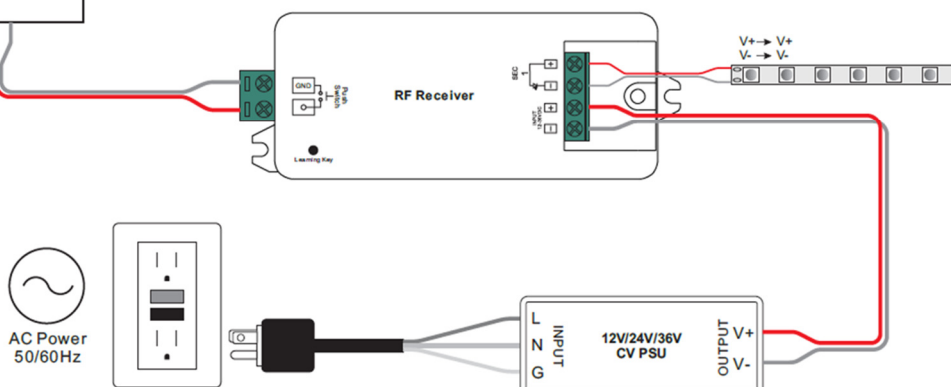
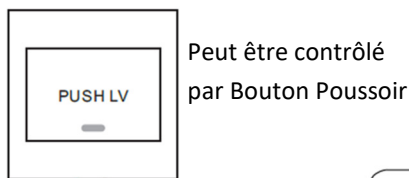
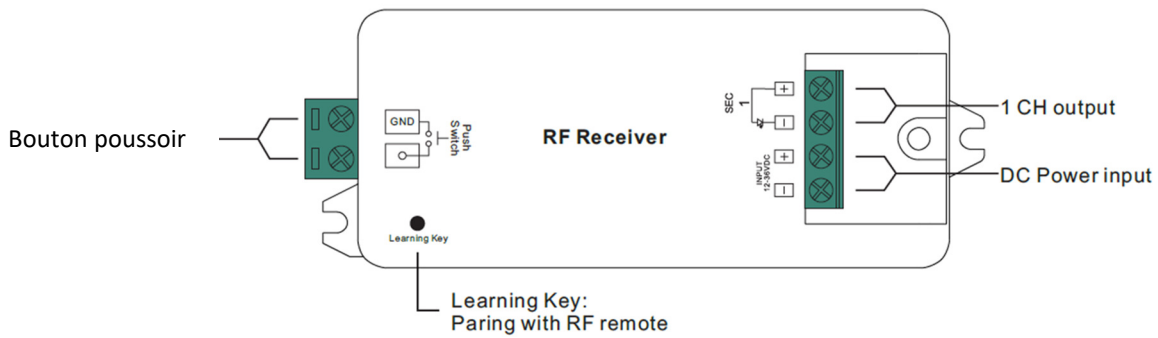
## Récepteur RF Monochrome avec fonction bouton poussoir



LT12-3-003161



### Guide d'utilisation :





# LUMTECH

## Récepteur RF Monochrome avec fonction bouton poussoir

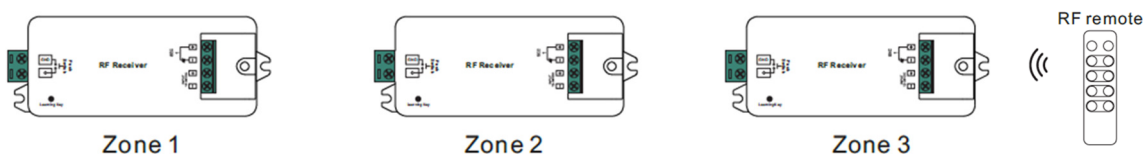


### Synchronisation du ou des récepteur(s) :

**Option 1 :** Tous les récepteurs sont synchronisés sur la même zone



**Option 2 :** Les récepteurs sont synchronisés en différentes zones:



**Vous pouvez synchroniser tous les récepteurs en 1 seule zone ou les répartir en plusieurs zones.**

**Vous pouvez synchroniser un récepteur avec plusieurs (maximum 8) télécommande/variateur mural/module poussoir.**

**Vous pouvez synchroniser plusieurs récepteurs (maximum 20) sur 1 télécommande/variateur mural/module poussoir.**

**Utiliser le bouton « Learning Key » pour synchroniser le récepteur avec la télécommande ou le variateur mural RF en suivant les instructions d'installation fournies avec les produits.**

### Caractéristiques :

<b>Code</b>	<b>LT12-3-003161</b>
<b>Dimensions</b>	<b>95 x 37 x 20 mm</b>
<b>Alimentation d'entrée</b>	<b>12 - 36V DC</b>
<b>Puissance de sortie</b>	<b>96W@12VDC - 192W@24VDC - 288W@36VDC</b>
<b>Tension de sortie constant</b>	<b>DC-12-36V</b>
<b>Courant de sortie</b>	<b>1x8A</b>
<b>Fréquence de fonctionnement</b>	<b>869,5Mhz</b>
<b>Nombre de canaux de sortie</b>	<b>1</b>
<b>Couleur</b>	<b>Blanc</b>
<b>Indice de protection</b>	<b>IP20</b>
<b>Température de fonctionnement</b>	<b>0°C à +40°C</b>
<b>Fonctionne avec les commandes suivantes :</b>	<b>LT12-3-002842 / LT12-3-003224</b>
<b>Possibilité de variation en filaire</b>	<b>Oui sur Bouton poussoir</b>
<b>Certificats</b>	<b>CE - Cmim</b>
<b>Garantie</b>	<b>5 ans</b>