



LUMTECH

Contrôleur 2 couleurs-CCT 1 zone



LT12-3-002843

Guide d'utilisation

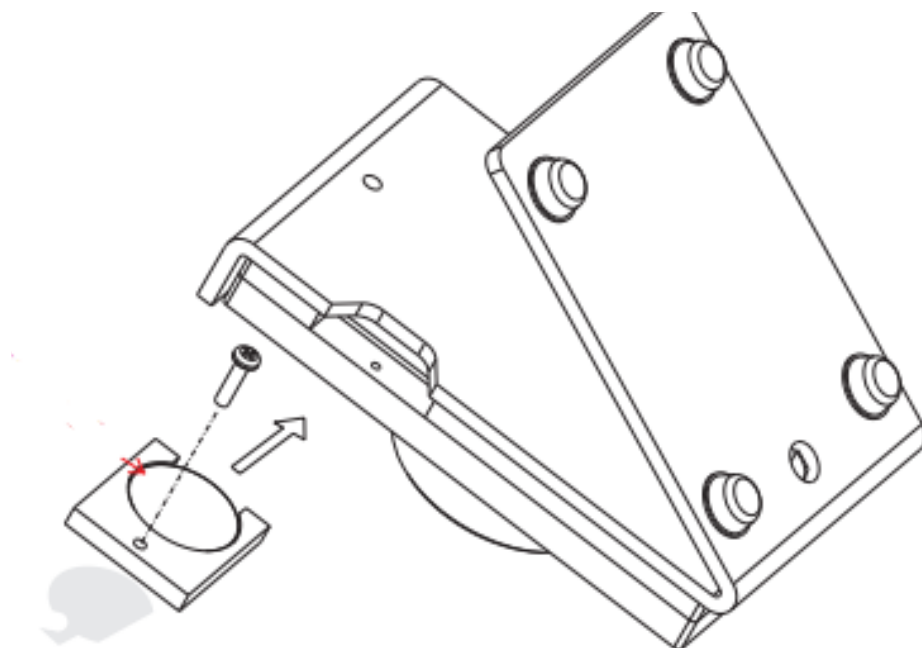
Pair with RF receivers:

Click "Learning Key" on RF receiver → Rotate or click the knob → LED lights connected with the RF receiver will flicker once → The receiver is paired with the remote successfully.

Associer avec un récepteur RF

Cliquez sur « Clé l'apprentissage » sur récepteur RF → Faire pivoter ou cliquer le bouton → Les lumières LED connectées au récepteur RF clignoteront une fois → Le récepteur est associé avec la télécommande avec succès.

Guide d'installation



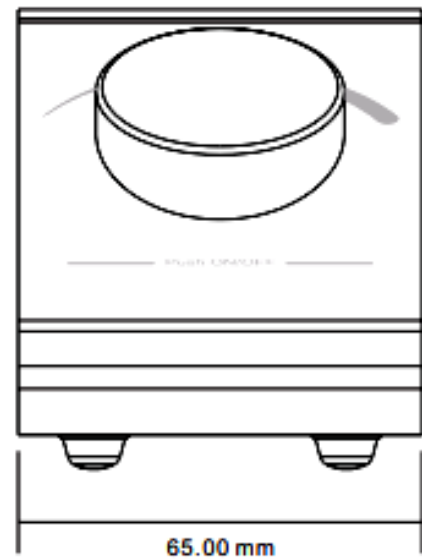
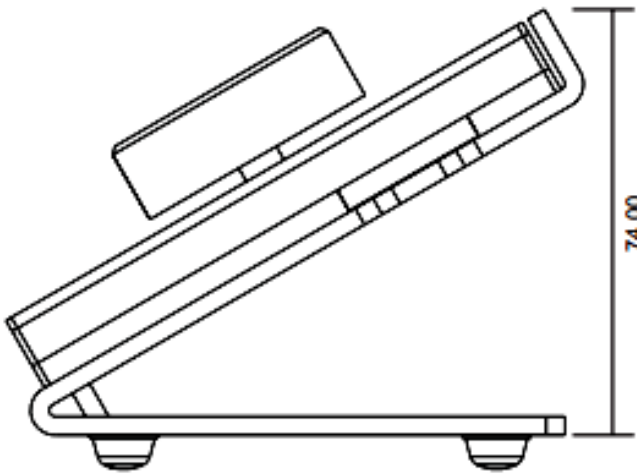


LUMTECH

Contrôleur 2 couleurs-CCT 1 zone



Dimensions :



Caractéristiques :

Code	LT12-3-002843
Dimensions	96 x 65 x 74 mm
Tension d'entrée	3V DC
Signal de sortie	RF signal
Nombre de zone	1 zone
Couleur	Noir - Blanc
Indice de protection	IP20
Température de fonctionnement	0°C - +40°C
Fonctionne avec les récepteurs	LT-12-3-002801 / LT12-3-003161
Certificats	CE, RoHS, Cmic
Garantie	5 ans