



# LUMTECH

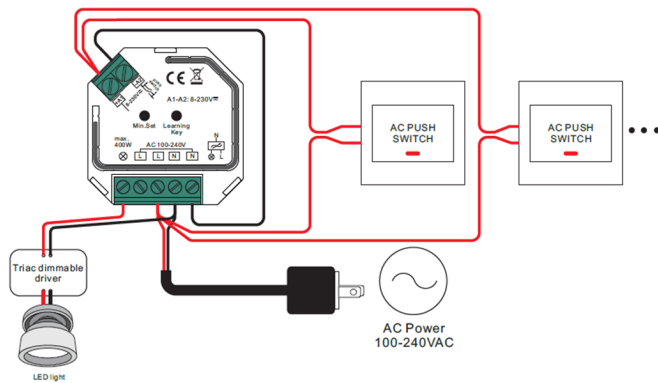
## Récepteur RF—variation d'intensité monochrome



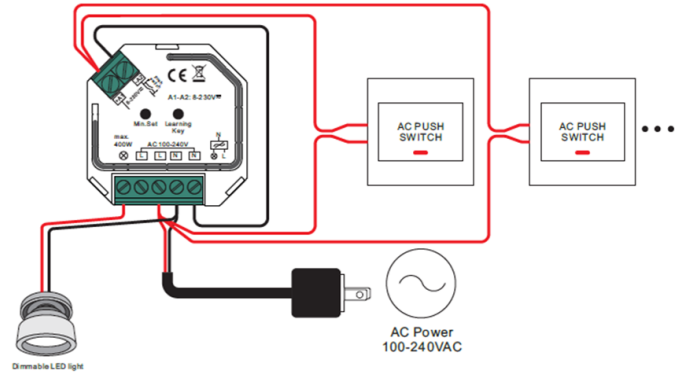
LT12-3-002801

### Guide d'installation :

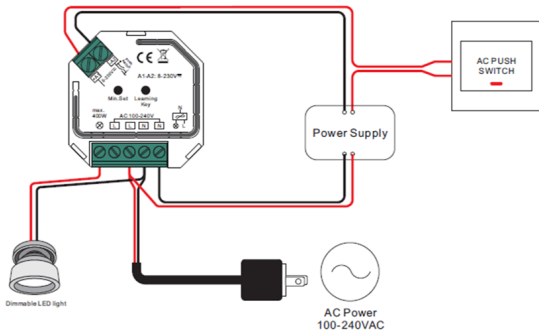
Avec un luminaire LED avec driver TRIAC externe:



Avec un driver TRIAC interne au luminaire LED :



Avec un driver TRIAC interne au luminaire LED et un bouton poussoir en DC:



Vous pouvez synchroniser tous les récepteurs en 1 seule zone ou les répartir en plusieurs zones.

Vous pouvez synchroniser un récepteur avec plusieurs télécommande/variateur mural/module poussoir

Vous pouvez synchroniser plusieurs récepteurs (jusqu'à 20) sur 1 télécommande/variateur mural/module poussoir





# LUMTECH

## Récepteur RF—variation d'intensité monochrome



### Caractéristiques :

Code	LT12-3-002801
Dimensions	45.5 x 45 x 20.5 mm
Tension d'entrée	100-240V AC
Puissance de sortie pour lampe LED	Max. 200W
Tension de sortie	100-240V AC
Courant de sortie	1.5A
Nombre de canaux de sortie	1 Ch
Courant d'appel	Max. 80A
Fréquence de fonctionnement	869,5Mhz
Couleur	Blanc
Indice de protection	IP20
Température de fonctionnement	0°C - +40°C
Nb max du LT12-3-002801 à synchroniser par télécommande ou contrôleur mural sans fil	20 unités
Fonctionne en filaire ou avec les contrôleurs	LT12-3-002842 / LT12-3-002802 / LT12-003224
Certificats	CE, RoHS, Cmim
Garantie	3 ans