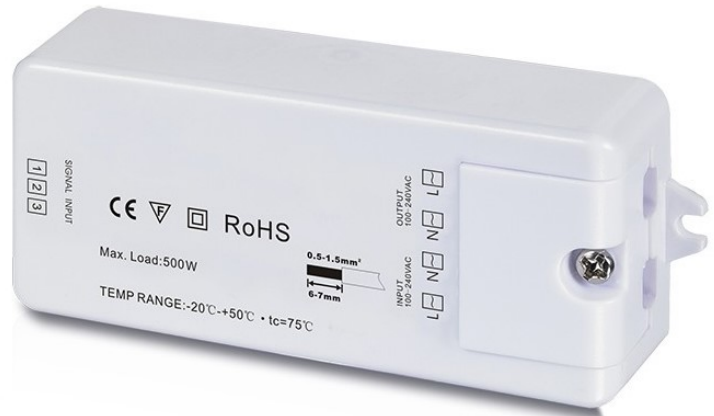




LUMTECH

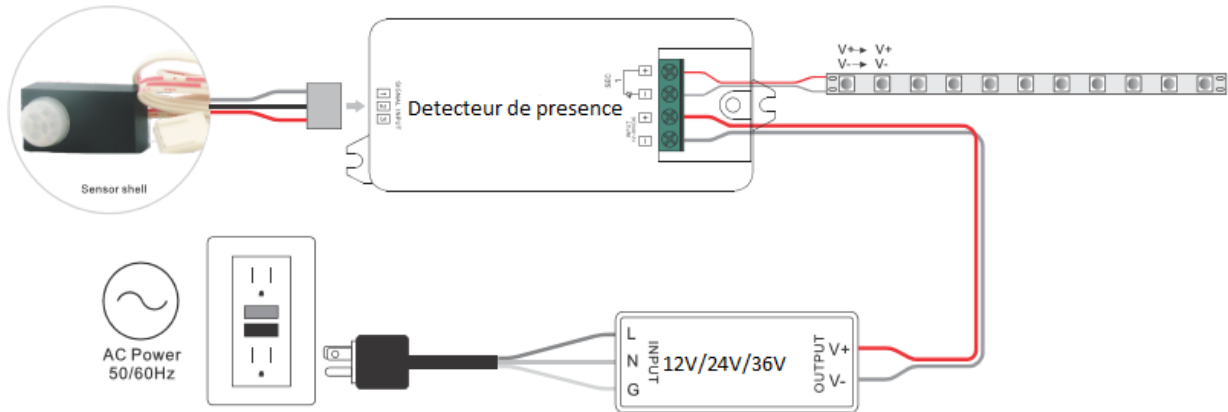
Détecteur de mouvement AC / DC



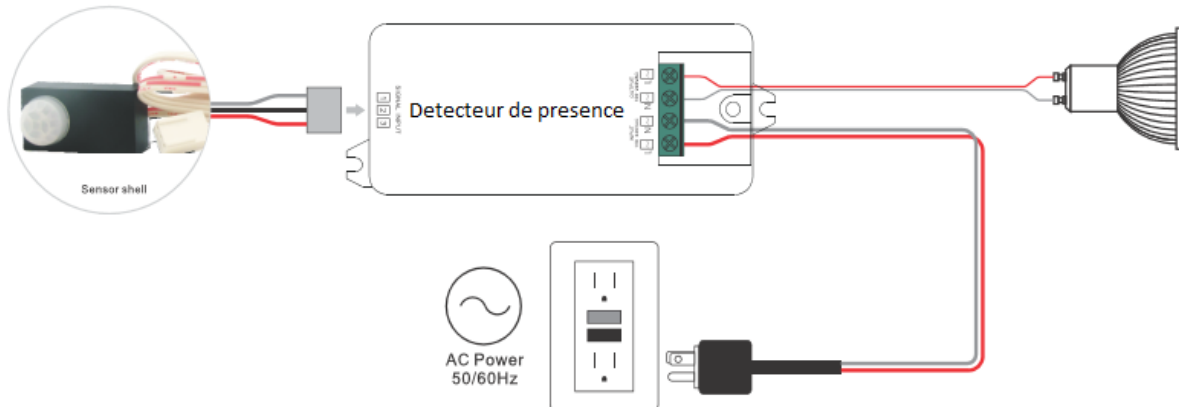
LT12-4-002809

Guide d'utilisation

DC



AC



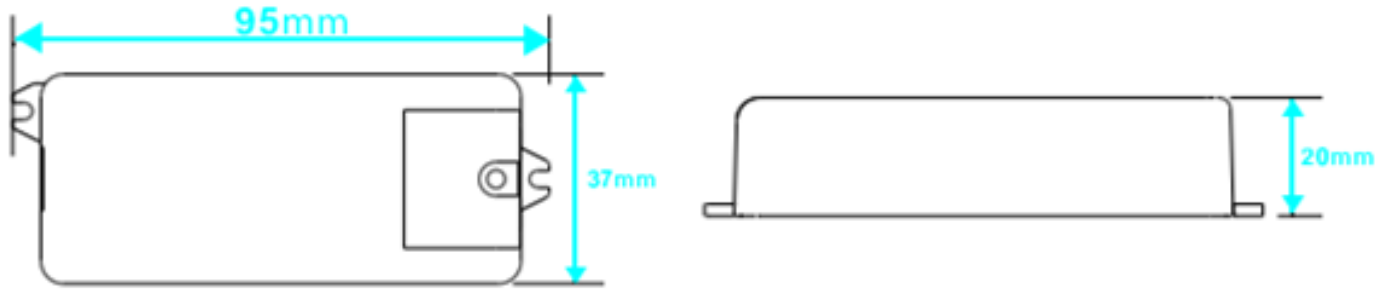


LUMTECH

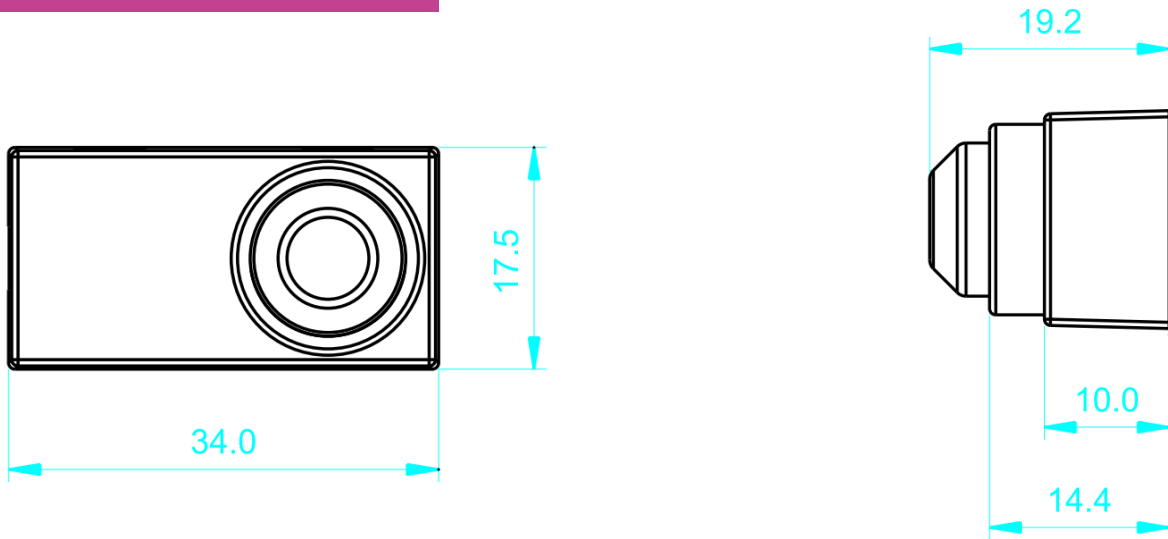
Détecteur de mouvement AC / DC



Dimensions : détecteur de mouvement



Dimensions : SENSOR SHELL



Caractéristiques :

Code	LT12-4-002809	LT12-4-002809-DC
Dimensions	95 x 37 x 20 mm	
Tension d'entrée	100-240V AC	12-36V DC
Courant de sortie	5A	8A
Puissance de sortie	500W	96-288W
Temporisation	30 secondes	
portée de détection	=<3m	
Indice de protection	IP20	
Température de fonctionnement	60°C	
Fonctionne avec les récepteurs		
Certificats	CE, RoHS, Cmim	
Garantie	5 ans	