

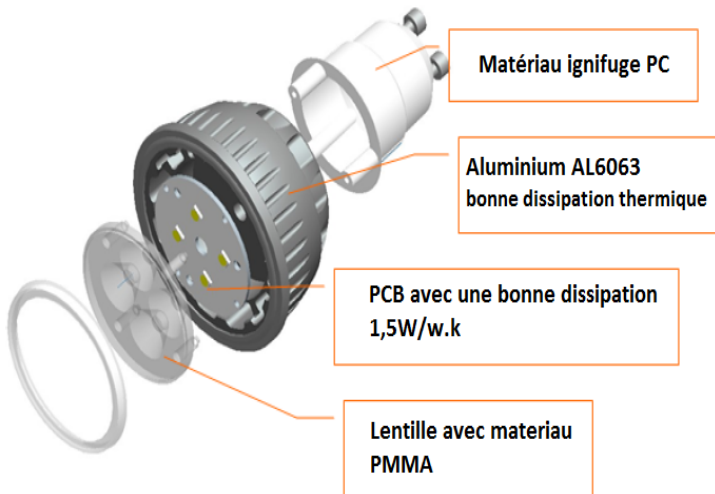


LUMTECH

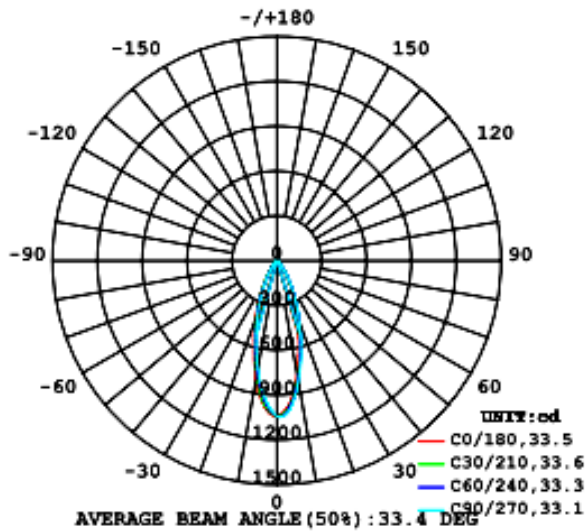
Spot MR16 SMD



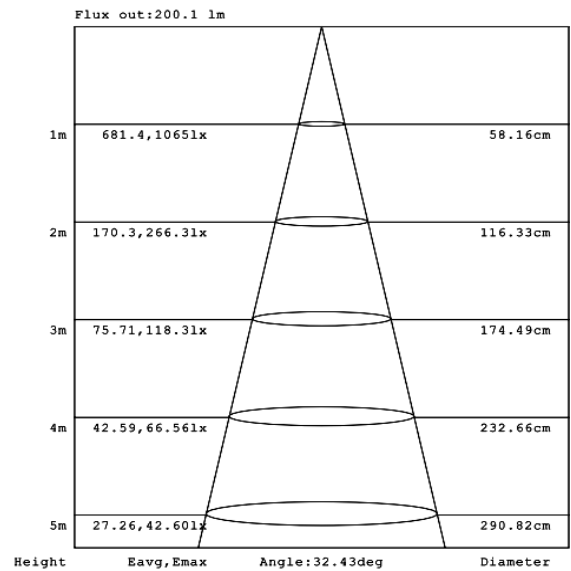
LT-001040



Données photométriques (3000K, 36°):



Courbe de distribution de la lumière [Unit : cd]



Courbe de Lux distance

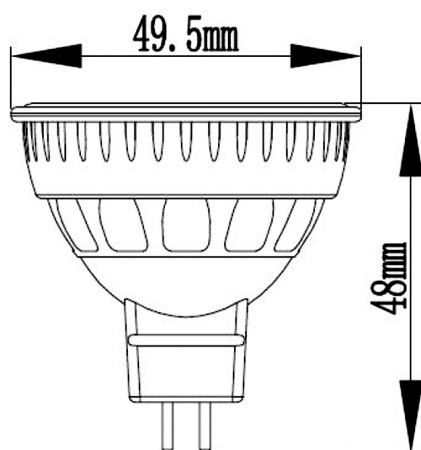


LUMTECH

Spot MR16 SMD



Dimensions :



Caractéristiques :

Code	LT-001040-12		LT-001040-24	
Dimensions	Ø49.5 x H48 mm			
Réservation	-			
Puissance	6W +/-10%			
Température de couleur	2700 K	3000 K	4000 K	
Alimentation	AC / DC 12V		AC / DC 24V	
Type de LED	EPISTAR SMD 3030			
Quantité de LED	6 unités			
Flux lumineux en 3000K	450 lm +/-10%	480 lm +/-10%	500 lm +/-10%	
Type de lentille	-			
Marque de driver	-			
Dimmable	Non			
Protocole	-			
Angle de faisceau	24° - 36°		24° - 36°	
Couleur	Blanc			
Matériaux	Aluminium 6063 + verre+ PMMA			
Douille	MR16			
Facteur de puissance	0.5			
Indice de protection	IP20			
IRC	> 90			
Durée de vie	35 000 heures			
Classe électrique	III			
Accessoire(s)	-			
Courant d'appel	0.55A			
Certificats	CE, RoHS, Cmm			
Garantie	3ans			