



**LUMTECH**

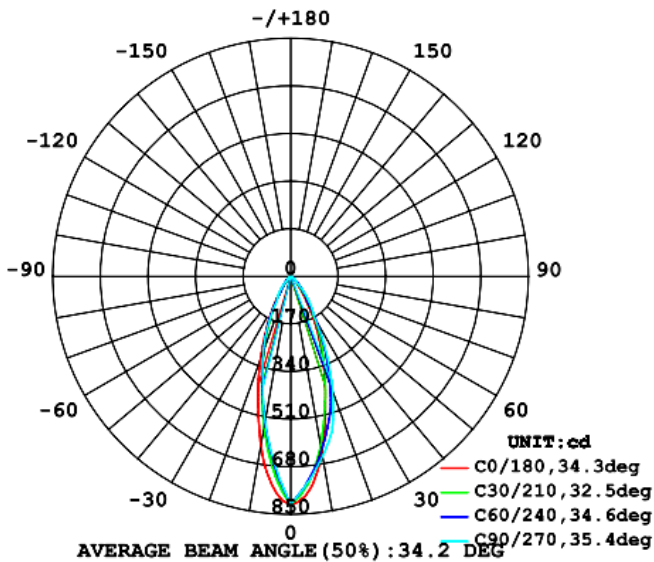
**Spot GU10 SMD**



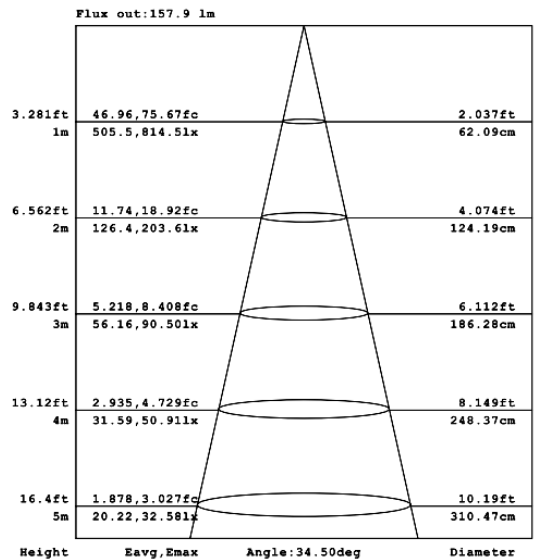
LT-000814  
LT-000815



**Données photométriques (3000K, 36°):**



Courbe de distribution de la lumière [Unit : cd]



Courbe de Lux distance

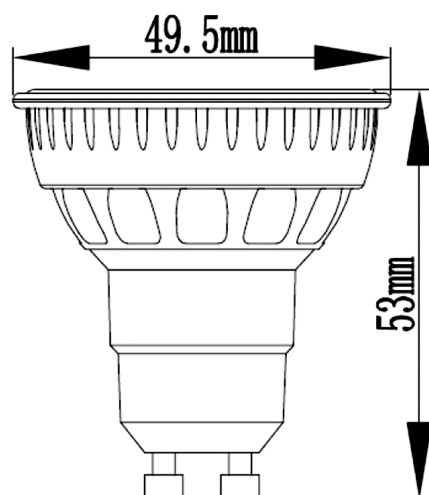


# LUMTECH

## Spot GU10 SMD



Dimensions :



Caractéristiques :

Code	LT-000814		LT-00815
Dimensions	Ø49.5 x H53 mm		
Réservation	-		
Puissance	5W +/-10%		
Température de couleur	2700k	3000k	4000k
Alimentation	AC 85-265V		
Type de LED	SMD 3030		
Quantité de LED	5 unité		
Flux lumineux en 3000K	330lm +/-10%	350lm +/-10%	380lm +/-10%
Type de lentille	-		
Marque de driver	-		
Dimmable	Non	oui	
Protocole	-	TRIAC	
Angle de faisceau	24° - 36°		
Couleur	Blanc / Gris argent		
Matériaux	Aluminium 6063 + verre+ PMMA		
Douille	GU10		
Facteur de puissance	0.5		
Indice de protection	IP20		
IRC	> 80		
Durée de vie	35 000h		
Classe électrique	II		
Accessoire(s)	-		
Courant d'appel	0.45A		
Certificats	CE, RoHS, Cmic		
Garantie	3ans		