

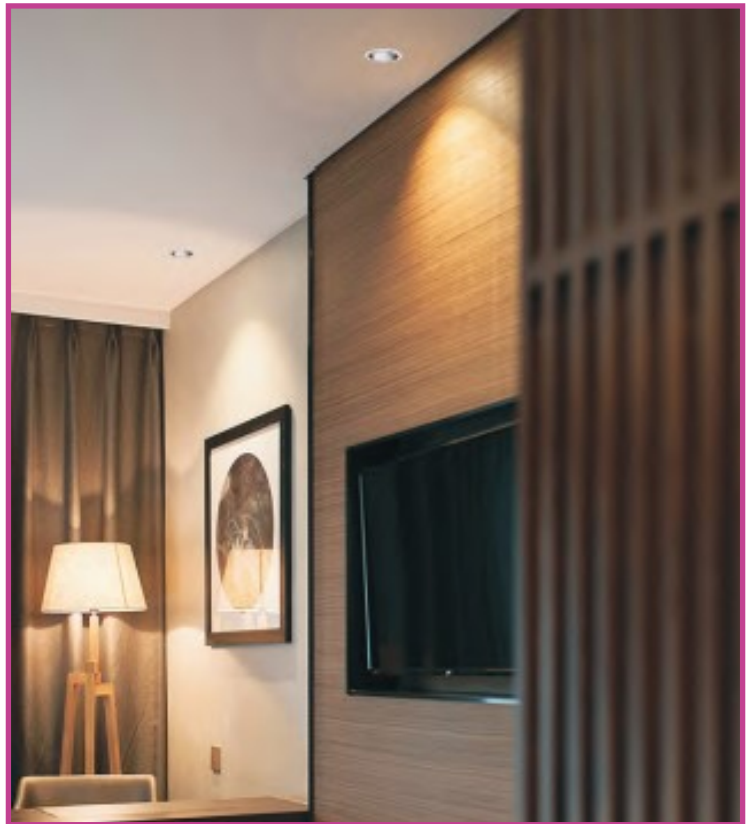


LUMTECH

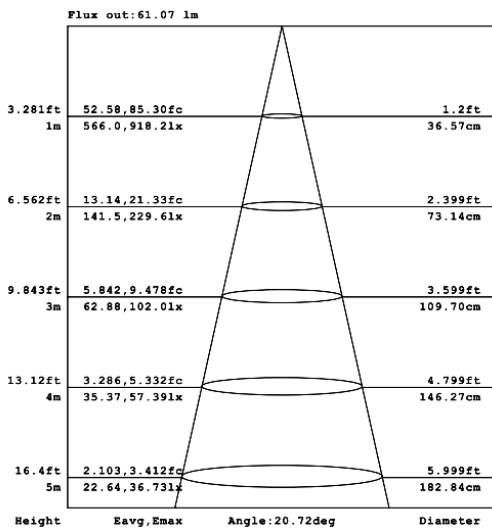
Spot GU10 COB



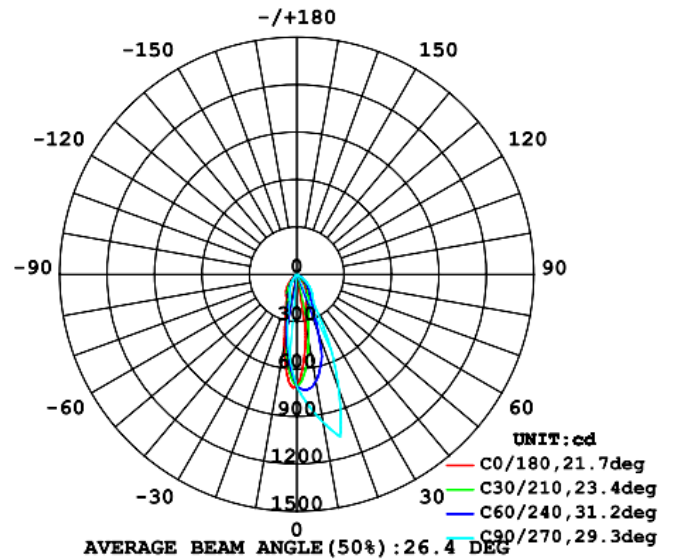
LT-000196
LT-000197



Données photométriques (3000K, 30°):



Courbe de Lux distance



Courbe de distribution de la lumière [Unit : cd]

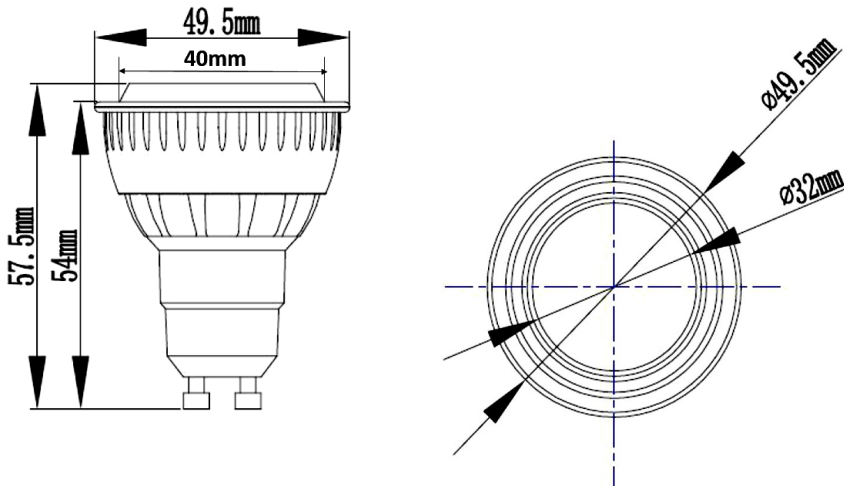


LUMTECH

Spot GU10 COB



Dimensions :



Caractéristiques :

Code	LT-000196		LT-000197
Dimensions	Ø49.5 x H57.5 mm		
Réservation	-		
Puissance	5W +/-10%		
Température de couleur	Blanc chaud 2700-3000K	Blanc neutre 4000-4500K	Blanc froid 5500-6000K
Alimentation	AC 85-265V		
Type de LED	EPISTAR COB		
Quantité de LED	1 unité		
Flux lumineux en 3000K	350lm +/-10%	380lm +/-10%	400lm +/-10%
Type de lentille	-		
Marque de driver	-		
Dimmable	Non		Oui
Protocole	-		TRIAC
Angle de faisceau	30° - 40° - 60°		
Couleur	Blanc / Gris anthracite		
Matériaux	Aluminium 6063 + verre+ PMMA		
Douille	GU10		
Facteur de puissance	0.5		
Indice de protection	IP20		
IRC	> 80		
Durée de vie	35 000h		
Classe électrique	II		
Accessoire(s)	-		
Courant d'appel	0.045A		
Certificats	CE, RoHS, Cmm		
Garantie	3ans		