

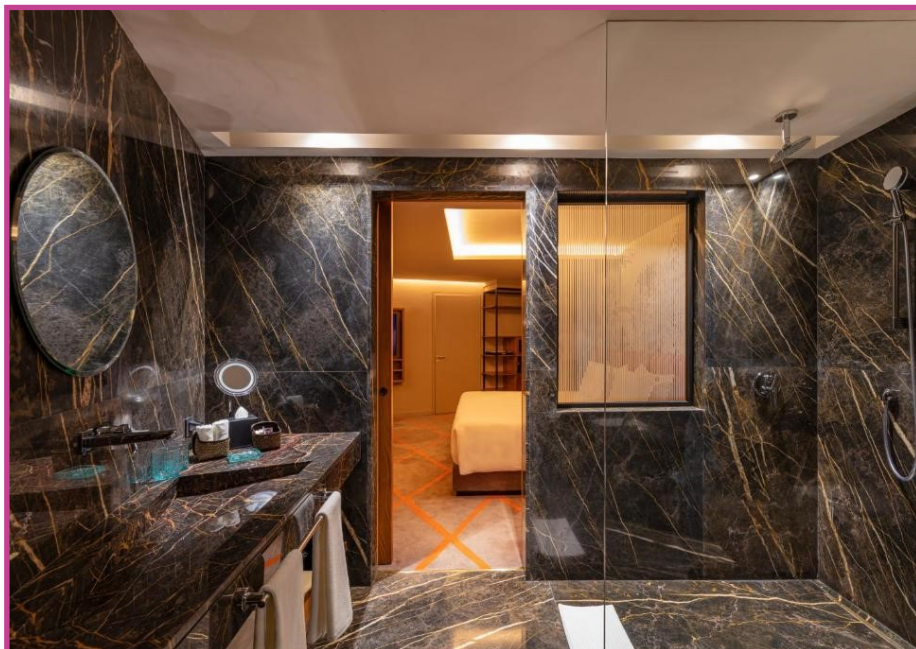


**LUMTECH**

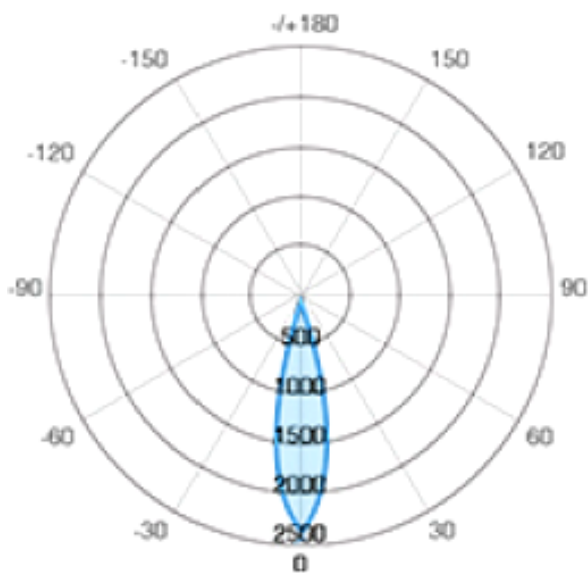
**Spot GU10 COB**



**LT-003791**



**Données photométriques (3000K, 24°) :**



**Courbe de distribution de la lumière [Unit : cd]**

Flux out:175.7 lm

Height	Eavg, Emax	Angle:36.64deg	Diameter
1m	471.7, 735.3lx		66.21cm
2m	117.9, 183.8lx		132.43cm
3m	52.41, 81.70lx		198.64cm
4m	29.48, 45.96lx		264.86cm
5m	18.87, 29.41lx		331.07cm
6m	13.10, 20.43lx		397.28cm
7m	9.627, 15.01lx		463.50cm
8m	7.371, 11.49lx		529.71cm
9m	5.824, 9.078lx		595.92cm
10m	4.717, 7.353lx		662.14cm

Note: The Curves indicate the illuminated area and the average illumination when the luminaire is at different distance.

**Courbe de Lux distance**

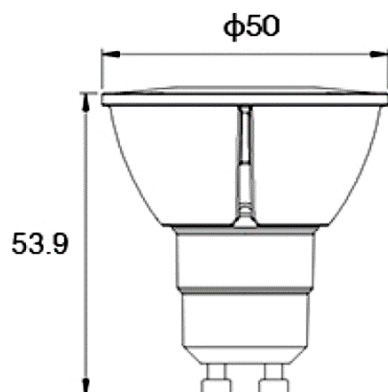


# LUMTECH

## Spot GU10 COB



### Dimensions :



### Caractéristiques :

Code	LT-003791W	LT-003791B
Dimension	Ø50 x H53.9 mm	
Réservation	-	
Puissance	5W +/-10%	
Température de couleur	2700k - 3000k - 4000k	
Alimentation	AC 220-240V	
Type de LED	COB	
Quantité de LED	1 unité	
Flux lumineux en 3000K	400lm +/-10%	
Type de lentille	PMMA	
Marque de driver	Intégré	
Variation d'intensité	Oui	
Protocole	TRIAC	
Angle de faisceau	10° - 24° - 36° - 60°	
Couleur	Blanc	Noir
Matériaux	Aluminium 6063 + PMMA	
Douille	GU10	
Facteur de puissance	0.8	
Indice de protection	IP40	
IRC	> 90	
Durée de vie	35 000h	
Classe électrique	II	
Accessoire(s)	-	
Courant d'appel	2A	
Certificats	CE, RoHS, Cmic	
Garantie	3ans	