

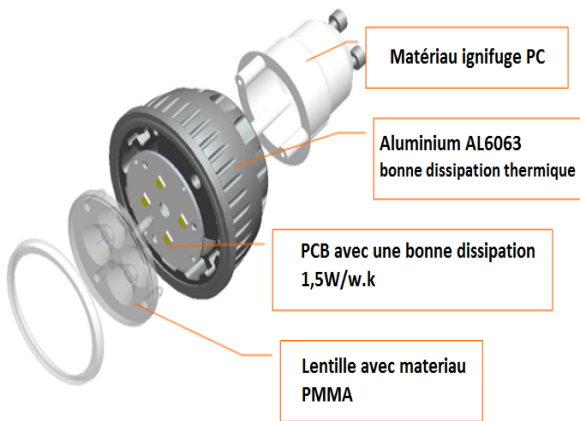


LUMTECH

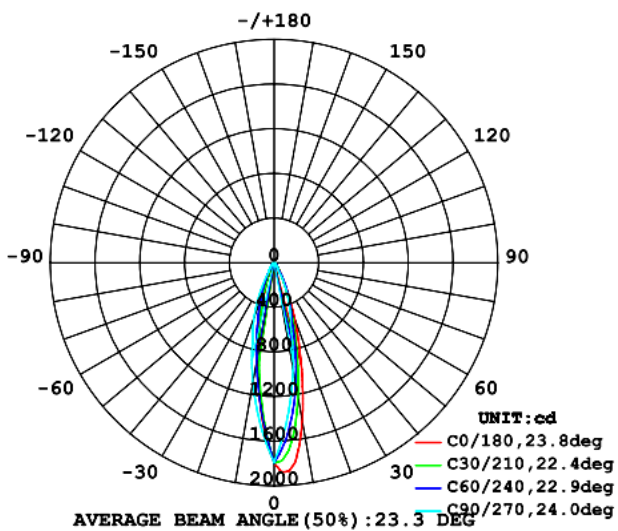
Spot GU10 SMD



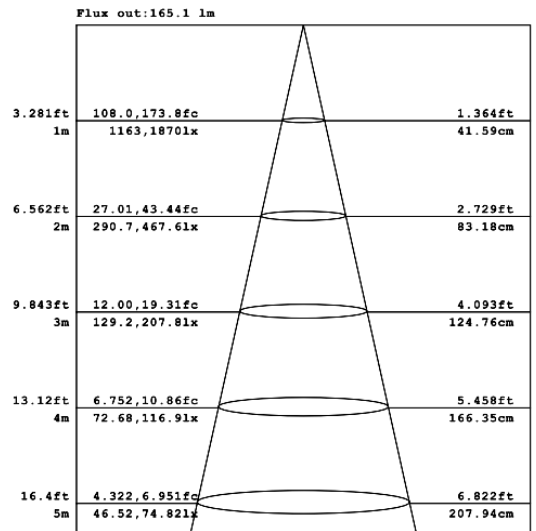
LT-001038
LT-001039



Données photométriques (3000K, 24°) :



Courbe de distribution de la lumière [Unit : cd]



Courbe de Lux distance

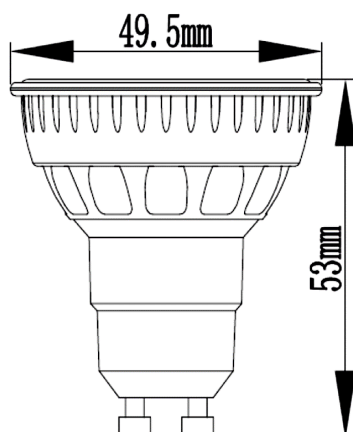


LUMTECH

Spot GU10 SMD



Dimensions :



Caractéristiques :

Code	LT-001038		LT-001039
Dimensions	Ø49.5 x H53 mm		
Réservation	-		
Puissance	6W +/-10%		
Température de couleur	2700 K - 3000K - 4000 K		
Alimentation	AC 85-265V		
Type de LED	SMD 3030		
Quantité de LED	6 unité		
Flux lumineux en 3000K	430lm +/-10%	450lm +/-10%	480lm +/-10%
Type de lentille	-		
Marque de driver	-		
Dimmable	Non	Oui	
Protocole	-	TRIAC	
Angle de faisceau	24° - 36°		
Couleur	Blanc / Gris argent		
Matériaux	Aluminium 6063 + verre+ PMMA		
Douille	GU10		
Facteur de puissance	0.5		
Indice de protection	IP20		
IRC	> 90		
Durée de vie	35 000h		
Classe électrique	II		
Accessoire(s)	-		
Courant d'appel	0.55A		
Certificats	CE, RoHS, Cmic		
Garantie	3ans		