



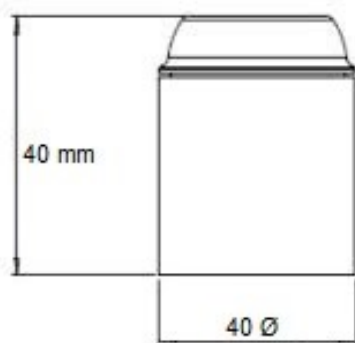
LUMTECH

Douille E27 IP65



LT-003336

Dimensions :



Caractéristiques :

Code	LT-003336
Dimensions	Ø40xh40mm
Alimentation	Max. 250V / 4A
Couleur	BLANC
Intensité max	6A
Tension max	600V
Matériaux	Plastique
Longueur de câble	15cm
Indice de protection	IP65
Certificats	CE-RoHS