



LUMTECH

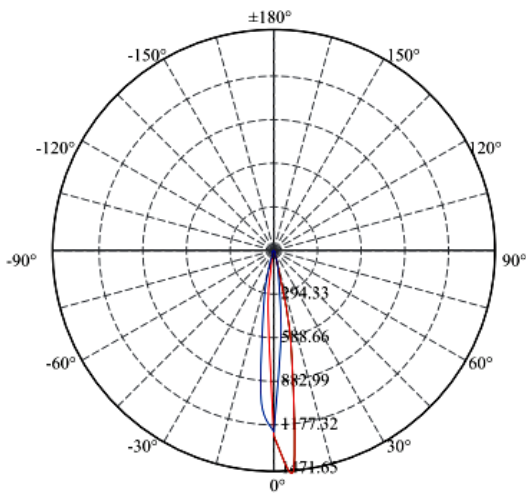
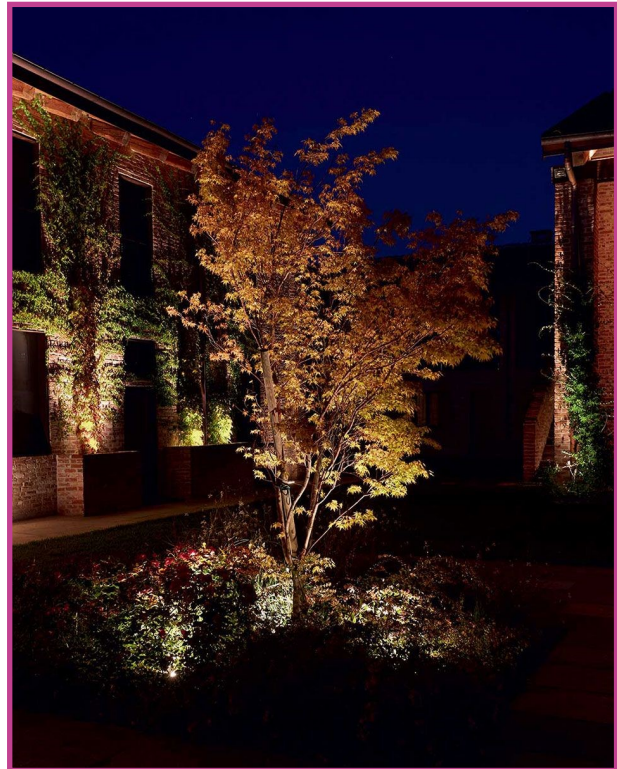
Spot en surface 5w IP67



LT-003696-5W



Données photométriques (3000K, 20°) :



Courbe de distribution de la lumière [Unit : cd]

ILLUMINANCE AT A DISTANCE

Distance (m)	Center Beam LUX	Beam Width	
		V	H
2m	308.51 LUX	0.4m	0.4m
4m	77.13 LUX	0.9m	0.8m
6m	34.28 LUX	1.3m	1.3m
8m	19.28 LUX	1.7m	1.7m
10m	12.34 LUX	2.2m	2.1m
12m	8.57 LUX	2.6m	2.5m

Vert. Spread: 12.4 Horiz. Spread: 12.0

Courbe de Lux distance

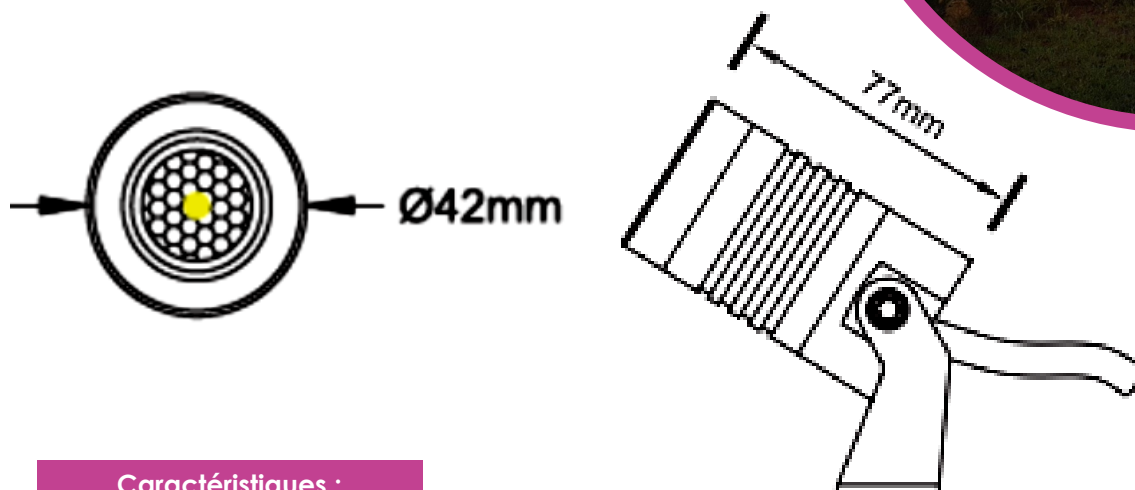


LUMTECH

Spot en surface 5w IP67



Dimensions :



Caractéristiques :

Code	LT-003696-5W (004031)			
Dimensions	Ø42 x H77 mm			
Réservation	-			
Puissance	5W			
Température de couleur	2700K / 3000K / 4000K / 6000K			
Alimentation	AC 95-265V			
Type de LED	CREE XPE LED			
Quantité de LED	1 unité			
Flux lumineux en 3000K	180-200 lm			
Type de lentille	PMMA			
Marque de driver	-			
Angle du faisceau	15°-30°-34°			
Couleur	Noir			
Matériaux	Aluminium + verre trempé			
Longueur de câble	1m du câble H05RNF-F 3x1mm			
Facteur de puissance	>0.5			
Indice de Protection	IP67, IK04			
IRC	>90			
UGR	<16			
Durée de vie	50 000h			
Température de fonctionnement	-20°C - +50°C			
Classe électrique	I			
Courant d'appel	0.11A à 230V			
Accessoire(s)	LT-003696-SHIELD-46	LT-003684-SPIKE	LT-003684-BASE	LT-003684-BELT-2M
	Casquette en aluminium noir	Piquet en plastique ABS 39x170mm	patère ronde en aluminium Ø75mm	Sangle en Nylon noir avec attaches en inox 304 2m
Certificats	CE, Cmim			
Garantie	3 ans			

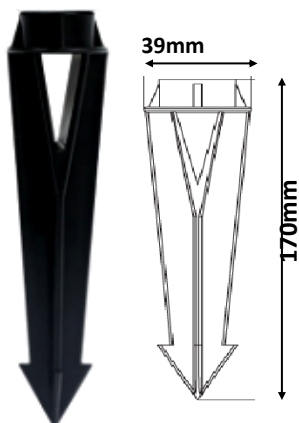


LUMTECH

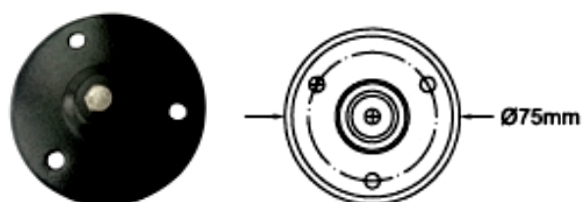
Spot en surface 5w IP67



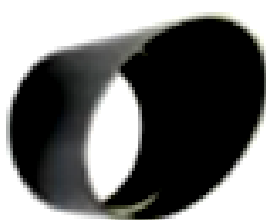
Accessoires :



LT-003684-SPIKE



LT-003684-BASE



LT-003696-SHIELD-46



LT-003684-BELT-2M

